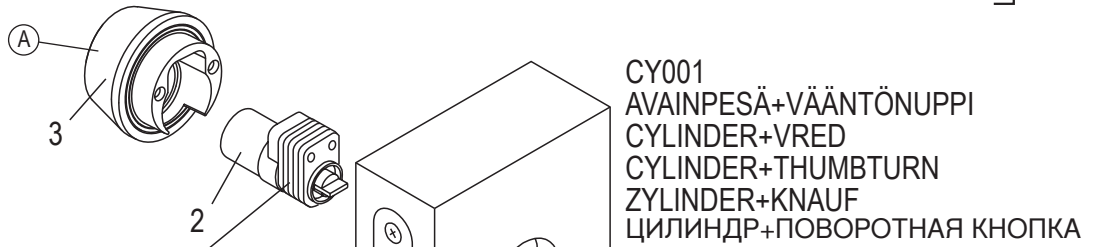


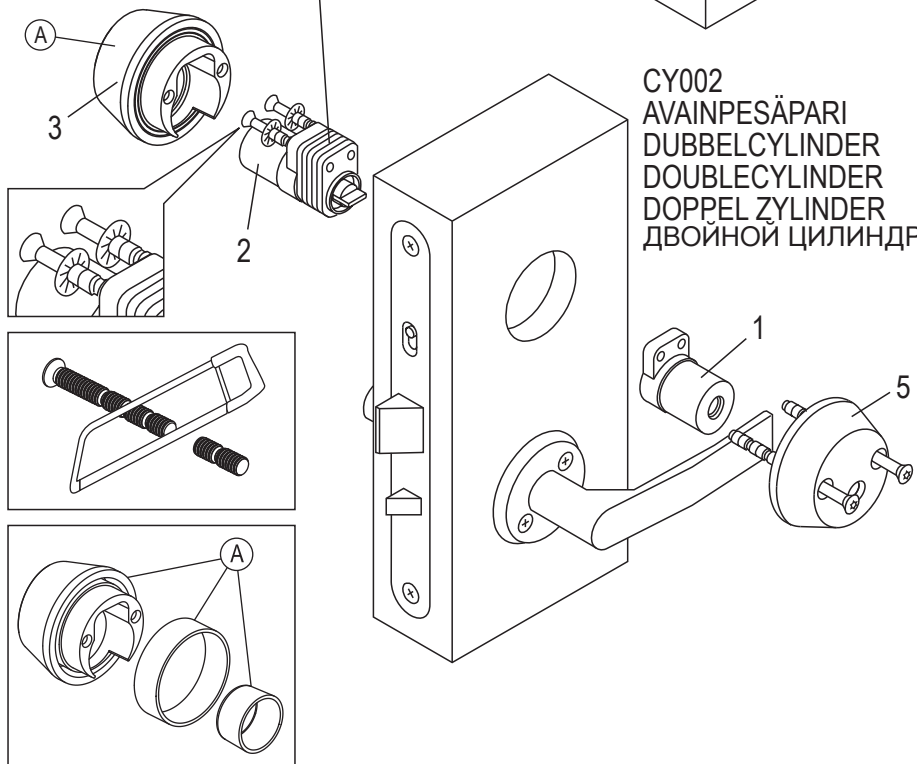
ASENNUSOHJE
 MONTERINGSANVISNING
 INSTALLATION SCHEME
 MONTAGEANWEISUNG
 ИНСТРУКЦИЯ ПО МОНТАЖУ

KIINNITYSJÄRJESTYS
 MONTERINGSFOLJD
 INSTALLATION PROCEDURE
 EINBAUFOLGE
 ПОРЯДОК КРЕПЛЕНИЯ } 1-5

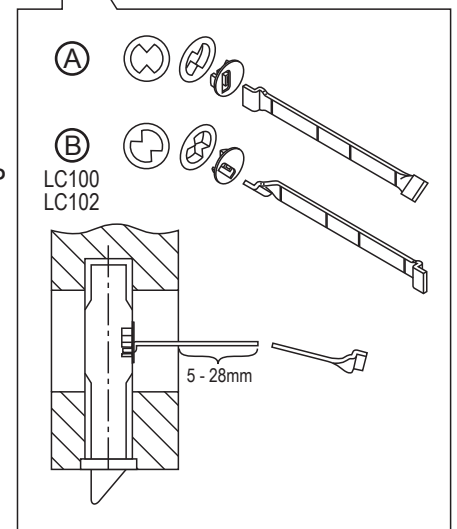


CY001
 AVAINPESÄ+VÄÄNTÖNUPPI
 CYLINDER+VRED
 CYLINDER+THUMBTURN
 ZYLINDER+KNAUF
 ЦИЛИНДР+ПОВОРОТНАЯ КНОПКА

Avainpesän pituuden säätö Katso ohje
 Justering av cylinderlängden Se instruktioner
 Adjusting of the cylinder length See instructions
 Montierung der Länge des Zylinders sh. Instruktion
 Система надставок (удлинителей).
 Смотрите инструкцию



CY002
 AVAINPESÄPARI
 DUBBELCYLINDER
 DOUBLECYLINDER
 DOPPEL ZYLINDER
 ДВОЙНОЙ ЦИЛИНДР



Avainpesän suojarengaat toimitetaan sopivaksi 38-44 mm oveen.
 Jos ovi on paksumpi tulee avainpesää jatkaa vastaavasti jatkolevyillä,
 että oikea asennus saavutetaan.

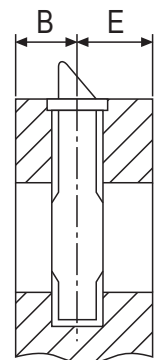
Cylinderringarna passar för dörrtjocklekar av 38-44 mm. För tjockare dörrar
 behövs förlängningsstycken för att erhålla rätt montering.

The cylinder rings fit 38-44 mm thick doors. For thicker door extension
 pieces are needed to achieve correct installation.

Rosetten passen zu 38-44 mm Türe wenn die Tür dicker ist, werden
 Zylinderverlängerungsplatten gebraucht.

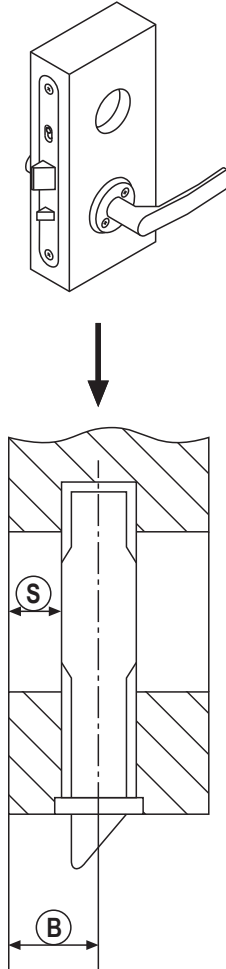
Защитные кольца поставляется к дверям с толщиной 38-44 мм. Когда толщина двери больше,
 надо использовать удлинительные части для правильной установки.

(MM) B mm E mm	SUOJARENGAS CYLINDERRING CYLINDER RING ROSETTE ЗАЩИТНОЕ КОЛЬЦО mm (MM)
16 - 22	31
22 - 49	25





AVAINPESÄN PITUUDEN JATKAMINEN
 FÖRLÄNGNING AV CYLINDERN
 ADJUSTING OF THE CYLINDER LENGTH
 MONTIERUNG DER LÄNGE DES ZYLINDERS
 УДЛИНЕНИЕ ЦИЛИНДРА



LC100, LC102, LC120 -127,
 LC109, LC204, EL580,
 EL582, EL590, 4180,
 4190 - 4197, 4960,
 EL580, EL590

(B)	(S)			
21,5 - 23	12 - 13,5			
23 - 24,5	13,5 - 15			1
24,5 - 26	15 - 16,5	1	1	
26 - 27,5	16,5 - 18	1	1	1
27,5 - 29	18 - 19,5	2	2	
29 - 30,5	19,5 - 21	2	2	1
30,5 - 32	21 - 22,5	3	3	
32 - 33,5	22,5 - 24	3	3	1
33,5 - 35	24 - 25,5	4	4	
35 - 36,5	25,5 - 27	4	4	1
36,5 - 38	27 - 28,5	5	5	
38 - 39,5	28,5 - 30	5	5	1
39,5 - 41	30 - 31,5	6	6	
41 - 42,5	31,5 - 33	6	6	1
42,5 - 44	33 - 34,5	7	7	
44 - 45,5	34,5 - 36	7	7	1
45,5 - 47	36 - 37,5	8	8	
47 - 48,5	37,5 - 39	8	8	1

